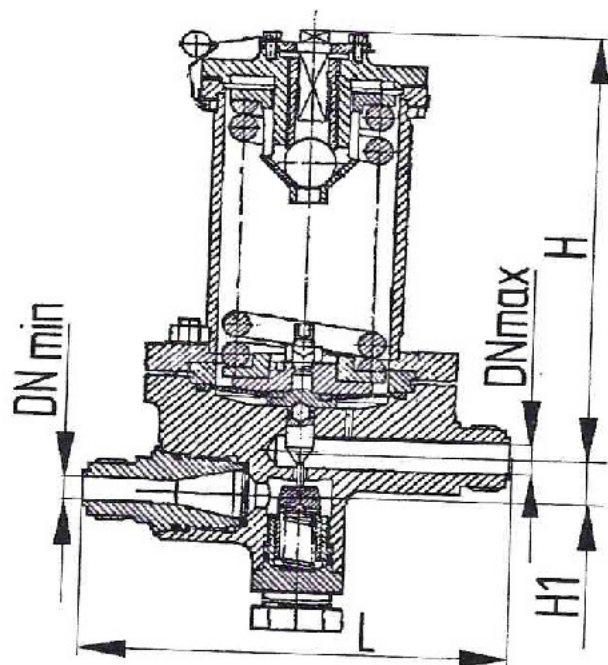


Клапан редукционный штуцерный проходной

Основные технические характеристики:

- Давление PN: 5, 10, 45, 64 кгс/см²
- Проводимая среда: воздух, азот с температурой от минус 30 до плюс 50 °С
- Материал: бронза, латунь
- Штуцеры по ГОСТ 2822-78

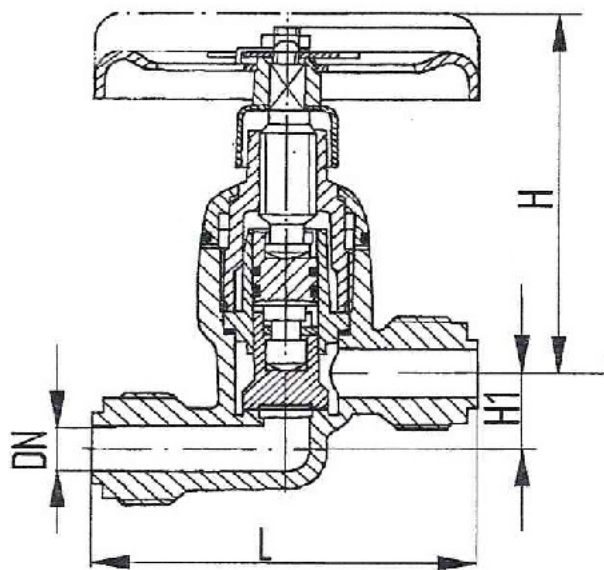


DNmin, мм	DNmax, мм	PN, кгс/см ²	Рред, кгс/см ²	Обозначение	Среда	Мате- риал	H, мм	L, мм	Масса, кг
15	15	64	2-10	525-03.037-01 ИТЦЛЛ.493171.002 -01	В	Бр	190	203	7,10

Клапан запорный штуцерный проходной

Основные технические характеристики:

- Давление PN: 16, 25, 40, 100, 160, 250, 350 кгс/см²
- Проводимая среда: вода пресная с температурой от 0 до плюс 80 °С, масла, масла специальные, нефтепродукты с температурой от минус 10 до плюс 70 °С, воздух с температурой от минус 30 до плюс 50 °С, углекислый газ, водород, ртуть
- Материал: бронза, латунь, нержавеющая сталь
- Штуцеры по ГОСТ 2822-78, специальные

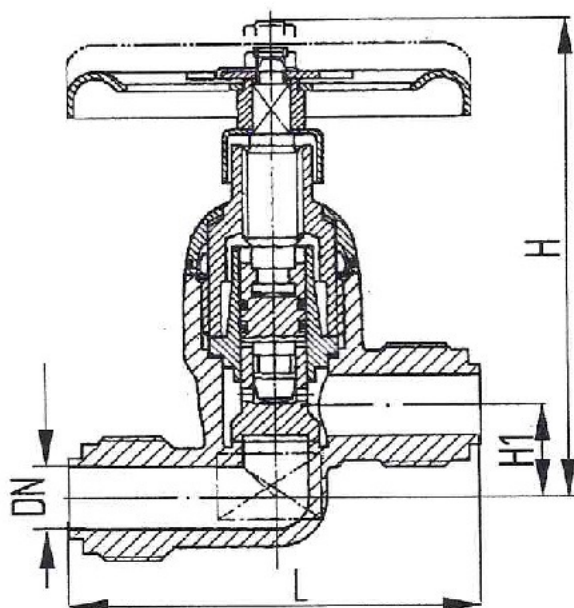


DN, мм	PN, кгс/см ²	Обозначение	Среда	Материал	H, мм	H ₁ , мм	L, мм	Масса, кг
6	100	521-01.469 ИТШЛ.491111.016	В	Лат	100	16	86	1,10
15	100	521-01.470 ИТШЛ.491111.017	В	Лат	125	25	116	2,00
15	100	521-01.470-01 ИТШЛ.491111.017-01	ВП, НП, М	Лат	125	25	116	2,00
32	100	521-01.470-06 ИТШЛ.491111.017-06	В	Лат	150	42	148	3,70

Клапан невозвратно-запорный штуцерный проходной

Основные технические характеристики:

- Давление PN 100 кгс/см²
- Проводимая среда: вода пресная с температурой от 0 до плюс 50°С, воздух с температурой от минус 30 до плюс 50°С, масло, нефтепродукты с температурой от минус 10 до плюс 70°С
- Материал бронза
- Штуцеры по ГОСТ 2822-78

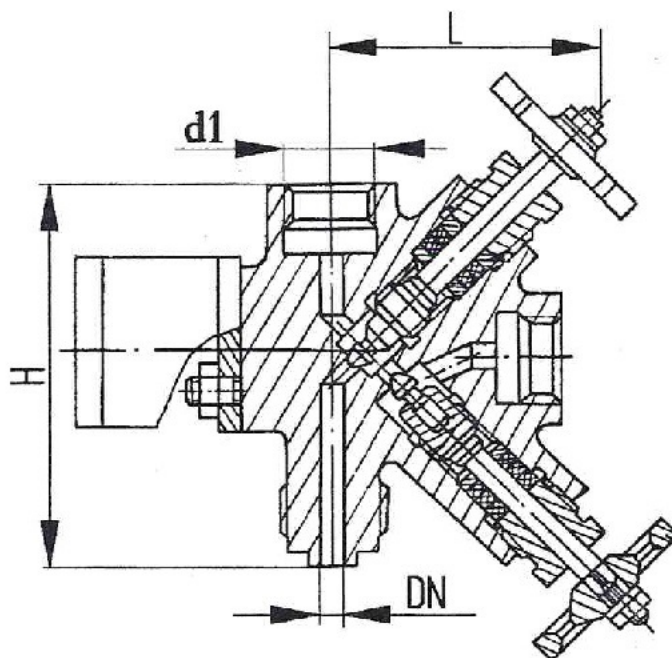


DN, мм	Обозначение	Среда	H, мм	H ₁ , мм	L, мм	Масса, кг
32	522-01.498-06 ИТШЛ.491911.007-06	В	192	42	148	3,70

Клапан для манометра штуцерный сальниковый

Основные технические характеристики:

- Давление PN: 25, 30, 100, 160, 200, 400 кгс/см²
- Проводимая среда: вода морская с температурой от минус 2 до плюс 50°С, масло, тяжелые и легкие нефтепродукты с температурой от 0 до плюс 60°С, воздух, азот с температурой от минус 40 до плюс 50°С, вода пресная с температурой от 0 до 100°С, пар с температурой до плюс 250°С, масла и жидкости специальные с температурой от 0 до плюс 65°С
- Материал: бронза, латунь, нержавеющая сталь
- Штуцер по ГОСТ 2822-78



DN, мм	PN, кгс/см ²	Обозначение	Среда	Мате- риал	H, мм	L, мм	d ₁ , мм	Масса, кг
6	100	521-35.3404 ИТШЛ.494544.007	ВП, НП, М	Лат	81	57	M20x1,5	0,73
6	100	521-35.3404-05 ИТШЛ.494544.007-05	А, В	Лат	81	57	M20x1,5	0,73